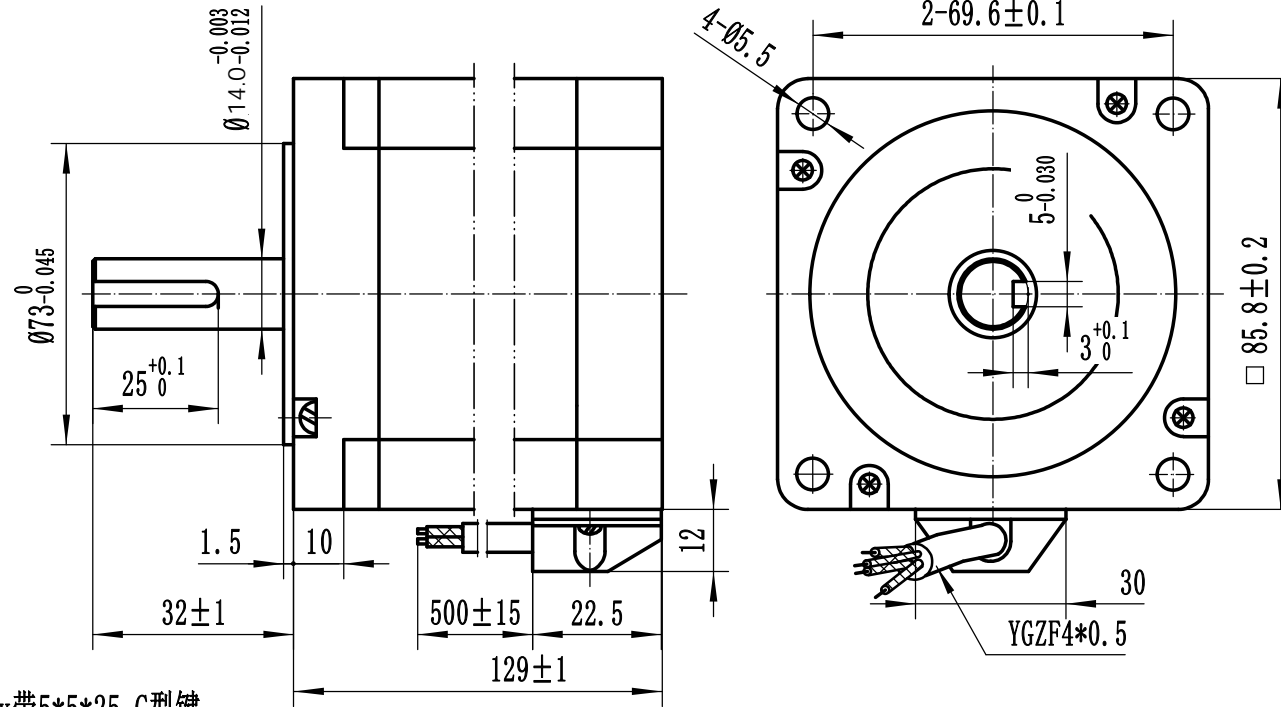


SY3.162.003



5\*5\*25C type key 带5\*5\*25 C型键

General specifications 通用规格		Electrical specifications 电气规格		Wiring diagram 接线图
Step Angle 步距角	1.8° ±5%	Rated Voltage 额定电压	3V	
Phase Number 相数	2	Rated Current 额定电流	6A	
Insulation Resistance 绝缘电阻	100MΩ min (500VDC)	Resistance Per Phase 相电阻	0.75 ±10% Ω	
Insulation Class 绝缘等级	Class B	Inductance Per Phase 相电感	5.3 ±20% mH	
Mass 重量	4.45Kg	Holding torque 保持转矩	10Nm	
Rotor Inertia 转子惯量	2.94Kg.cm <sup>2</sup>	Detent torque 制动转矩		

86HS120129

标记	处数	更改文件名	签字	日期	图样标记	重量	比例
设计							1:1.5
					共 张		第 张
			日期				

86HS120129

SY3.162.003