

目 录

1. 产品概述.....	2
2. 应用环境及安装.....	2
2.1 应用环境要求.....	2
2.2 驱动器安装尺寸.....	3
3. 驱动器端口和接线.....	4
3.1 端口功能说明.....	4
3.2 电源输入.....	4
3.3 编码器连线.....	5
3.4 电机连线.....	5
3.5 控制信号连线.....	5
3.5.1 PUL、DIR 端口.....	5
3.5.2 ENA 端口.....	5
3.5.3 ALM、Pend 端口.....	6
3.5.4 控制信号接线实例.....	6
3.6 RS232 串口.....	7
4. 拨码及运行参数设置.....	7
4.1 每转脉冲设置.....	7
4.2 电机方向选择.....	错误！未定义书签。
4.3 脉冲模式选择.....	错误！未定义书签。
5. 驱动器工作状态 LED 指示.....	8
6. 常见问题及对策.....	8
7. 可选功能定制型号.....	9
附录 A. 调试软件应用说明.....	10
附录 B. 保修条款.....	10

1. 产品概述

感谢您选择拓格 SC 系列数字式步进伺服驱动器。

步进伺服，是在普通开环步进电机的基础上，结合位置反馈和伺服算法形成的高速、高扭矩、高精度、低振动、低发热、不丢步的步进伺服方案。

SC 系列步进伺服驱动器，基于 TI 公司全新 32 位 DSP 处理芯片的平台，利用伺服驱动器中磁场定向（FOC）和矢量弱磁控制算法设计，具有全方位超越普通步进的性能表现。

内置 PID 参数调节功能，使电机更好的满足不同种类负载的应用；

内置弱磁控制算法，使电机高速时磁场特性减弱，保持动力；

内置电流矢量控制功能，使电机具有伺服的电流特性，发热低；

内置微步指令算法，使电机运行各速度段时保持平稳、低振动；

内置 4000pulse 分辨率的编码器反馈，使定位精度提高，绝不丢步。

总之，结合步进电机特性的伺服控制方案使得 SC 系列步进伺服驱动器能更好的发挥步进电机的性能，可替代相同功率的伺服应用，是自动化设备最优性价比的新选择。

SC8680C 驱动器可通过拨码开关和调试软件设置细分及其他参数，具有电压、电流、位置等保护功能，增添报警输出接口，其输入输出信号均采用光电隔离。

供电电源	20 - 80 VAC / 24 - 100VDC
控制精度	4000 Pulse/r
脉冲模式	方向&脉冲、CW/CCW 双脉冲、A/B 正交脉冲
电流控制	伺服矢量控制算法
细分设置	拨码开关设定，或调试软件设定
速度范围	常规 1200~1500rpm，最高 4000rpm
共振抑制	自动计算共振点，抑制中频振动
PID 参数调节	调试软件调整电机 PID 特性
脉冲滤波	2MHz 数字信号滤波器
报警输出	过流、过压、位置错误等报警输出

希望我们优异性能的产品，可以帮您出色的完成运动控制项目。

在使用本产品前，请先阅读此技术手册。

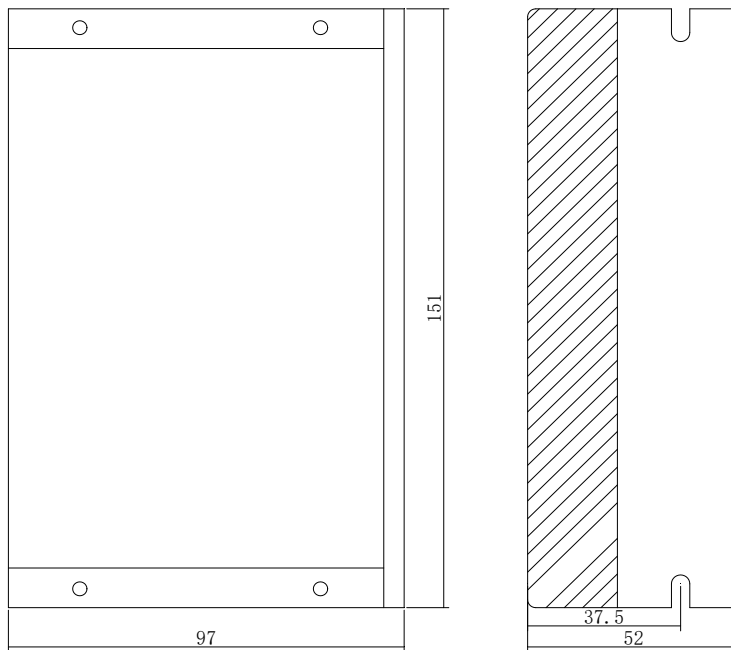
2. 应用环境及安装

2.1 应用环境要求

项目	拓格 SC8680C
安装环境	避免粉尘、油污、腐蚀性环境

振动	0.5G (4.9m/s ²) Max
使用温度/湿度	0 °C ~ 45 °C / 90%RH 以下 (无凝露)
储运温度	-10 °C ~ 70 °C
冷却方式	自然冷却/远离发热源
防水等级	IP54

2.2 驱动器安装尺寸



2.3 驱动器安装要求

安装时请将驱动器采用垂直或水平站立方式，正面朝前、顶部朝上以利散热。

组装时注意避免钻孔屑及其它异物掉落驱动器内部。

安装时请用 M3 螺丝固定。

安装附近有振动源时（如冲钻床等），请使用振动吸收器或加装防振橡胶垫片。

多台驱动安装于控制柜内时，请注意摆放位置需保留足够的空间，以取得充分的散热；如有需要可配置散热风扇，保证控制柜内良好的散热条件。

3. 驱动器端口和接线

3.1 端口功能说明

功能	标号	定义	备注	
电源输入	AC	输入交流电源	交流 20~80V 直流 24~100V	
	AC	输入交流电源		
电机接线	A+	A 相绕组正端	红	
	A-	A 相绕组负端	蓝	
	B+	B 相绕组正端	绿	
	B-	B 相绕组负端	黑	
编码器接线	EB+	编码器 B 相正端	绿	
	EB-	编码器 B 相负端	黄	
	EA+	编码器 A 相正端	棕	
	EA-	编码器 A 相负端	白	
	VCC	编码器工作电源 5V 正	红	
	GND	编码器工作电源 5V 地	蓝	
脉冲接线	PUL+	脉冲输入接口	3.3~24V 电平兼容	
	PUL-			
	DIR+	方向输入接口		
	DIR-			
使能端子	ENA+	使能控制接口		
	ENA-			
报警输出	ALM+	报警输出接口		24V, 40mA 以下
	ALM-			
到位输出	Pend+	到位输出接口		
	Pend-			

3.2 电源输入

驱动器工作电源为交直流通用，输入电压范围为交流 20~80V、直流 24V~110V。

不要误将市电 220VAC 直接接到 AC 两端!!!

电源选择参照：

电压：

步进电机具有随着电机速度升高而力矩下降的特性，而输入电源电压的高低会影响电机高速力矩下降的幅度。适当提高输入电源的电压可以增大电机在高速运行时的输出转矩。

步进伺服具有比普通步进更高的转速和力矩输出，因此，如果期望获得较好的高速性能，则需要提高驱动器的供电电压。

电流：

驱动器工作的过程是将输入的高电压低电流的电源转换成电机绕组两端的低电压高电流。实际使用时，根据电机的型号、负载转矩等因素选用合适的电源。

再生电压的影响：

步进电机在工作时，同样保留发电机的特性。在减速时，负载积累的动能会转化为电能叠加到驱动器电路和输入电源上。使用时应注意加减速时间的设置，以防止驱动器或电源的保护。

在驱动器断电时，拉动负载使电机运动时会看到驱动器 LED 指示灯亮，也是受此影响。

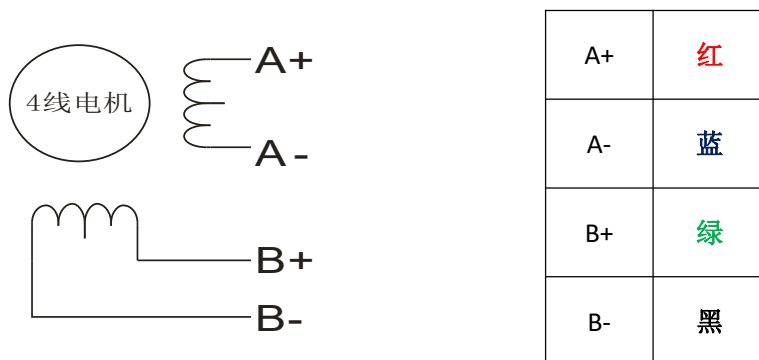
3.3 编码器连线

SC8680C 编码器为 A/B 差分输出，使用时按照对应顺序连接。

EB+	EB-	EA+	EA-	VCC	GND
绿	黄	棕	白	红	蓝

拓格公司出厂配备一定长度的编码器专用线缆，请根据安装需要选购不同长度的延长线。

3.4 电机连线



SC8680C 驱动器匹配电机为对应的 SC 系列步进伺服电机，其对应的电机接线顺序固定且唯一。

3.5 控制信号连线

3.5.1 PUL、DIR 端口：用于脉冲指令的连接

标准 SC 系列驱动器信号接口为脉冲形式，SC8680C 可以接收三种脉冲指令信号。上位控制器可以是 PLC、单片机、控制卡、控制器等脉冲信号发生装置。

脉冲&方向 (PUL + DIR)	
双脉冲 (CW + CCW)	
正交脉冲 (A/B 正交脉冲)	

3.5.2 ENA 端口：用于使能或禁止

默认光耦关闭时驱动器输出电流给电机；内部光耦导通时，驱动器将切断电机各相的电流使电机处于自由状态，此时步进脉冲不被响应。

当电机处于报错状态时，使能自动断开。ENA 信号的电平逻辑可以设置为相反。

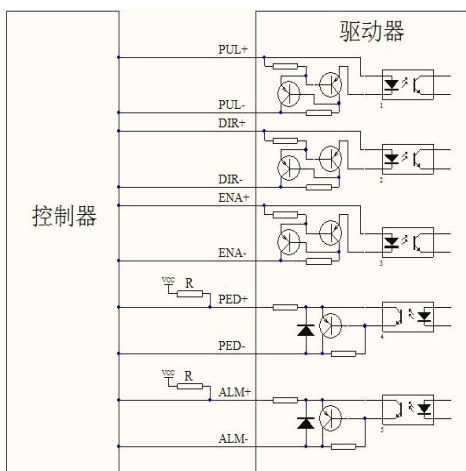
3.5.3 ALM、Pend 端口：用于报警和到位输出

ALM 端口用于将驱动器报警状态输出给外部控制电路。当驱动器处于报错状态时，ALM 输出跟正常工作时相反的光耦电平。

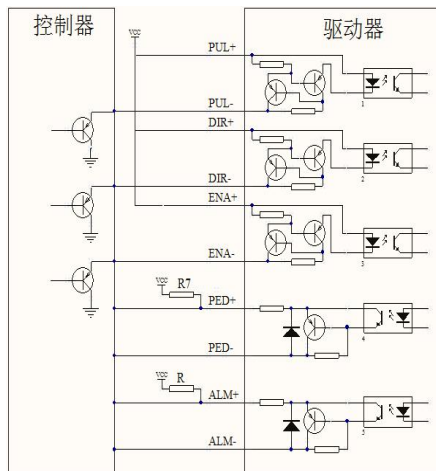
Pend 端口用于输出驱动器到位信号。上位机发出的脉冲指令位置和步进伺服电机当前的位置之差(位置偏差)小于设定值时，输出到位信号。上位机接受该信号，确认定位完成。

此外，ALM 和 Pend 端口可以通过软件调节复用为抱闸控制（Break）信号，用于控制带制动器步进伺服电机的抱闸开关。由于制动器线圈属于电感性负载，且电机运行时线圈发热严重，客户可根据需要选配专用刹车控制器，降低制动器发热，提高寿命和可靠性。

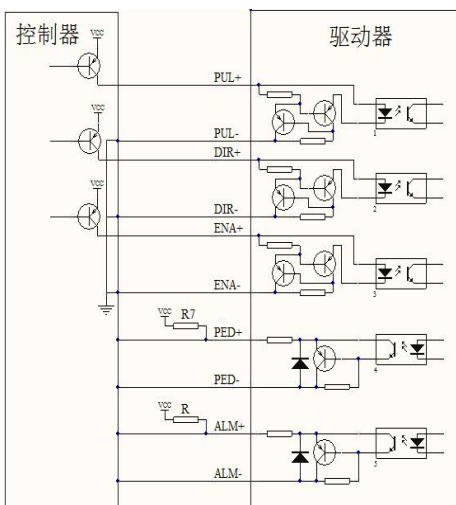
3.5.4 控制信号接线实例



输入信号差分接法

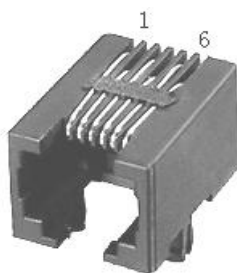


输入信号单端共阳极接法



输入信号单端共阴极接法

3.6 RS232 串口



序号	符 号	名 称
1	NC	
2	+5V	电源正端
3	TxD	RS232 发送端
4	GND	电源地
5	RxD	RS232 接收端
6	NC	

RS232 串口用于连接 SC8680C 调试软件，更改驱动器其他相关运行参数。

使用时应注意不能带电拔插 232 串口！！！！

4. 拨码及运行参数设置



4.1 每转脉冲设置

拨码 SW1、SW2、SW3、SW4 用于设置电机每转所需脉冲个数

电机转速 = 指令脉冲频率 ÷ 每转脉冲

电机行程 = 指令脉冲数量 ÷ 每转脉冲

步数/转	SW1	SW2	SW3	SW4	备注
Default	on	on	on	on	拨码调成 Default 状态 调试软件可自由更改 其它细分数
800	off	on	on	on	
1600	on	off	on	on	
3200	off	off	on	on	
6400	on	on	off	on	
12800	off	on	off	on	
25600	on	off	off	on	
51200	off	off	off	on	
1000	on	on	on	off	
2000	off	on	on	off	
4000	on	off	on	off	
5000	off	off	on	off	
8000	on	on	off	off	
10000	off	on	off	off	
20000	on	off	off	off	
40000	off	off	off	off	

4.2 电机方向选择

拨码 SW5 用于设置电机在初始脉冲下的运行方向。

off 表示初始脉冲输入时，电机方向为逆时针方向；

on 表示初始脉冲输入时，电机方向为顺时针方向。

※初始脉冲为驱动器软件开发时所用调试脉冲，请以电机实际运行方向为参考。

4.3 脉冲滤波功能选择

拨码 SW6 用于设置驱动器是否打开脉冲滤波功能。

off 表示脉冲滤波功能关闭；

on 表示脉冲滤波功能打开。

※脉冲滤波功能为驱动器对输入指令的滤波作用，当滤波功能打开时，驱动器将对输入脉冲指令进行平滑处理，可使得电机运行加减速更柔和，但是这也将造成脉冲指令的一定延迟。

滤波时间设置：滤波功能默认的时间为 6.4ms，软件可以更改为 25.6ms 以下的范围。

4.4 脉冲模式选择

拨码 SW7 用于设置驱动器脉冲指令模式。

off 表示脉冲+方向（单脉冲）模式；on 表示双脉冲模式。

※当需要设置驱动器脉冲模式为 A/B 正交脉冲模式时，需在调试软件中将脉冲模式复选功能设置为 A/B 正交脉冲模式，并将 SW7 置为 on。

4.5 开闭环选择

拨码 SW8 用于设置驱动器控制方式。

off 表示闭环控制模式；

on 表示开环控制模式。

※以上为拨码开关设置相关参数，其他参数设置参考附录 A：调试软件应用说明

5. 驱动器工作状态 LED 指示

LED 状态	驱动器状态
	绿灯长亮 驱动器未使能
	绿灯闪烁 驱动器工作正常
	1 绿、1 红 驱动器过流
	1 绿、2 红 驱动器输入电源过压
	1 绿、3 红 驱动器内部电压出错
	1 绿、4 红 跟踪误差超限
	1 绿、5 红 编码器相位异常

6. 常见问题及对策

现象	可能情况	解决措施
电机不转	电源灯不亮	检查供电电路，正常供电
	电机锁轴但不转	脉冲信号弱，信号电流加大至 7-16mA
	速度太小	选对细分

	驱动器已保护	排除报警，重新上电
	使能信号问题	将使能信号拉高或不接
	指令脉冲有误	检查上位机是否有脉冲输出
电机转向错误	电机转向相反	调整拨码开关 SW5
	电机线有断路	检查连线是否接触不良
	电机只有一个方向	脉冲模式错误或者 DIR 端口损坏
报警指示灯亮	电机线接错	检查电机接线
	电机编码器线接错	检查编码器线顺序
	电压过高或过低	检查电源
位置或速度错误	信号受干扰	排除干扰、可靠接地
	指令输入有误	检查上位机指令，确保正确输出
	每转脉冲设置错误	检查拨码开关状态并接对
	编码器信号异常	更换电机，联系厂家
驱动器端子烧坏	端子间短路	检查电源极性或外部短路情况
	端子间内阻太大	检查线与线连接处是否加过量焊锡形成锡团
电机报超差	加减速时间太短	减小指令加速度或加大驱动器滤波参数
	电机扭矩太小	选大扭矩电机
	负载太重	检查负载重量和质量，调整机械结构
	电源电流太小	更换合适的供电电源

7. 可选功能定制型号

为适应不同场合的应用需求，SC8680C 派生出相关型号，请客户在订购前加以确认和区分：

型号	功能
SC8680C (标准)	单脉冲、带宽 200K、平滑滤波
SC8680C-CCW	双脉冲模式 (拨码 6 更改)
SC8680C-QEP	正交脉冲模式 (可用于编码器跟随应用，调试软件更改)
SC8680C-FOC	伺服控制模式二 (控制算法切换，调试软件更改)
SC8680C-IO	IO 开关量模式 (IO 触发定速/定位，派生)
SC8680C-PM	驱动器可编程模式 (为客户定制控制程序，派生)
SC8680C-485	485 通讯模式 (485 通讯应用，派生)

附录 A. 调试软件应用说明

详见拓格 SC 系列调试软件-帮助选项

附录 B. 保修条款

B.1 保修期 18 个月

对其产品提供从发货之日起 18 个月的质保，在保修期内我司将为产品提供免费的维修服务。

B.2 不属于保修之列

- 不恰当的接线，如电源极性接反和带电拔插电机引线。
- 超出电气和环境要求使用。
- 擅自更改内部器件。

B.3 维修流程

如需维修产品，按下述流程处理：

- (1) 与我司客户服务人员联系获得返修许可。
- (2) 随货附寄书面的驱动器故障现象说明以及寄件人联系方式和邮寄方式。

邮寄地址：

邮编：

电话：